

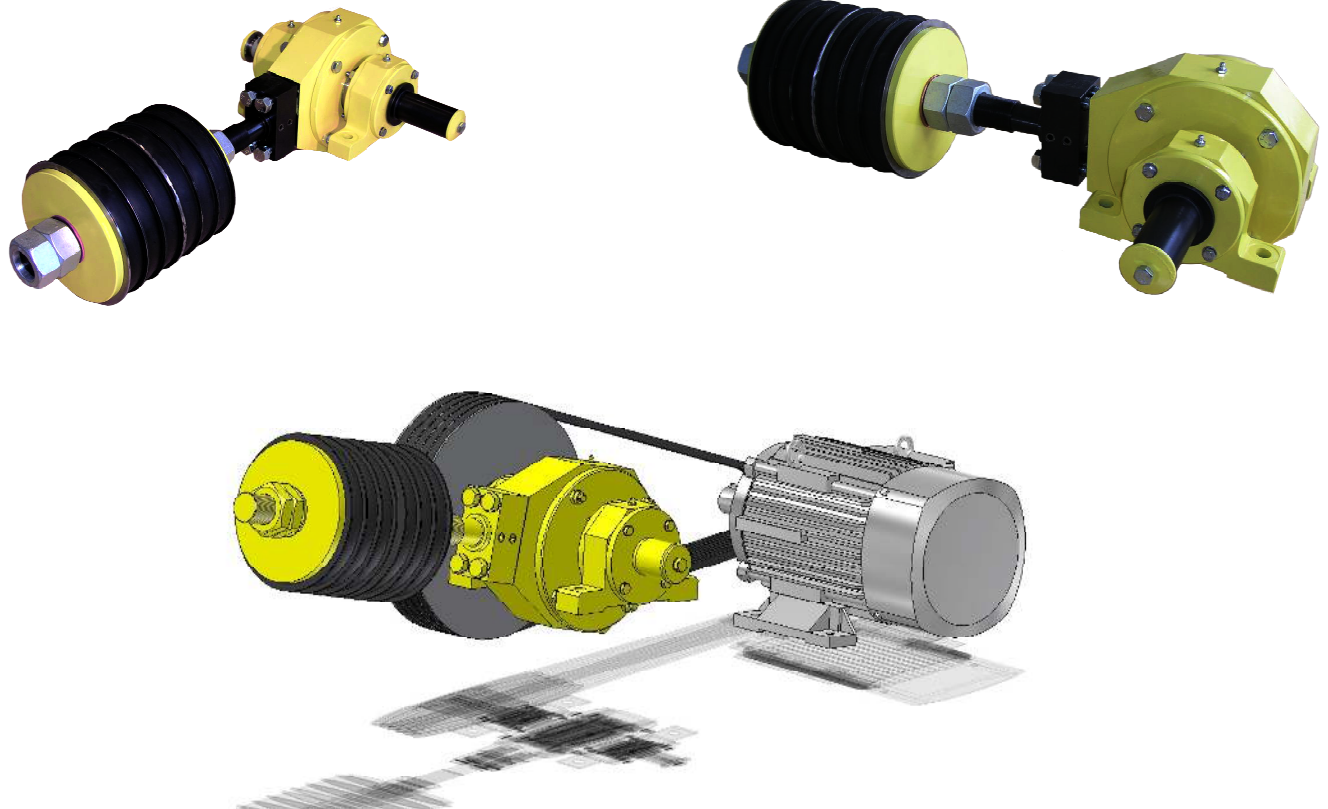
Schubkurbelantrieb CSA Slider-crank mechanism CSA

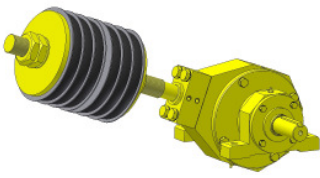
Der Schubkurbelantrieb besteht aus einer Schubstange, die auf einer Exzenterwelle gelagert ist. Der Schubstangenkopf ist an der Nutzmasse, also dem Fördertrog, elastisch angeschlossen.

Die Exzenterwelle ist auf der Gegenmasse bzw. auf dem Fundament gelagert. Kleine Schwingmaschinen mit Schubkurbelantrieb können als zwangsgeführte Einmassensysteme ausgeführt werden.

Größere Maschinen werden wegen der dynamischen Kräfte als Zweimassensysteme konzipiert. Sie sind meist als Resonanzsysteme ausgeführt, um die Kräfte in der Schubstange und dem elastischen Koppellement niedrig zu halten.

The slider-crank mechanism consists of a push bar which is located on a cam shaft. The push bar head is elastically connected to the utility mass that is the conveyor trough. The cam shaft is located on the counter-mass and/or foundation. Small vibrating machines with slider crank mechanism can be designed as guided one-mass systems. Bigger machines have been designed as two-mass systems because of their dynamic forces. They are mostly designed as resonance systems in order to keep the forces in the push bar and elastic coupling element low.

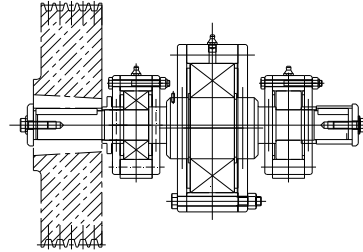
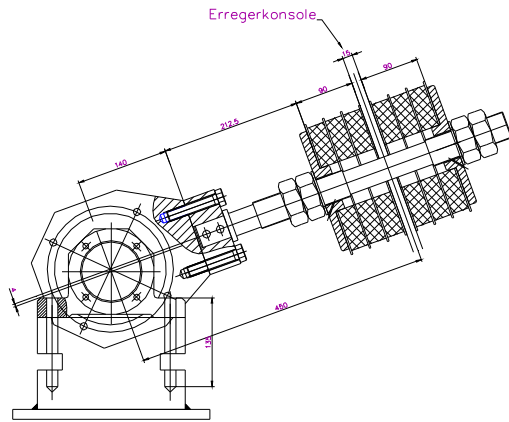




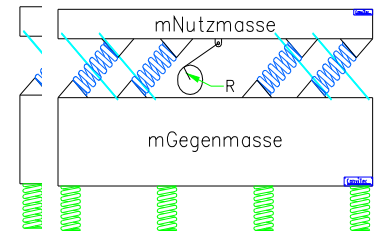
Convitec

Schwingmaschinen und Fördertechnik

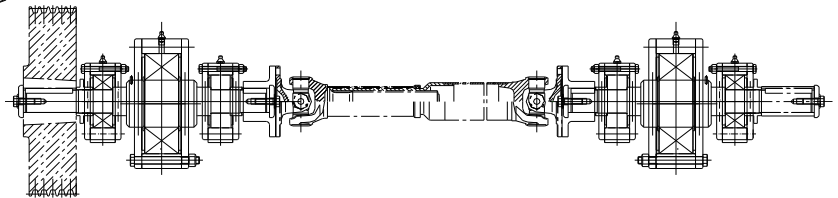
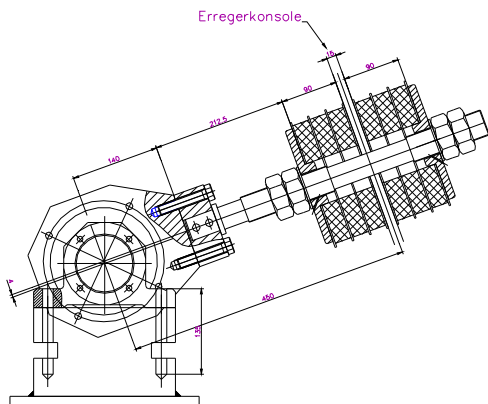
Einzelantrieb CSA4 – CSA12 / single drive CSA4 – CSA12



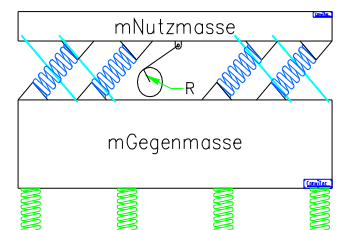
Technische Daten Technical Data	CSA4	CSA6	CSA8	CSA10	CSA12
max. Nutzmasse [kg] max. usable size [kg]	7000	7500	7500	15000	15000
Motorleistung [kW] Motor rating [kW]	5,5	5,5	7,5	7,5	7,5
Fördergut transported material	Guss / casting	Guss / casting (Steigung>1.6°)	Guss / casting Sand / sand	Sand / sand	Sand / sand



Doppelantrieb CSA4 – CSA12 / double drive CSA4 – CSA12



Technische Daten Technical Data	2 x CSA4	2 x CSA6	2 x CSA8	2 x CSA10	2 x CSA12
max. Nutzmasse [kg] max. usable size [kg]	14.000	14.000	14.000	14.000	14.000
Motorleistung [kW] Motor rating [kW]	11	11	15	15	15
Fördergut transported material	Guss / casting	Guss / casting (Steigung>1.6°)	Guss / casting Sand / sand	Sand / sand	Sand / sand



2 x Doppelantrieb CSA4 – CSA12 / double drive CSA4 – CSA12

Technische Daten Technical Data	2 x 2 CSA4	2 x 2 CSA6	2 x 2 CSA8	2 x 2 CSA10	2 x 2 CSA12
max. Nutzmasse [kg] max. usable size [kg]	28.000	28.000	28.000	28.000	28.000
Motorleistung [kW] Motor rating [kW]	22	22	30	30	30
Fördergut transported material	Guss / casting	Guss / casting (Steigung>1.6°)	Guss / casting Sand / sand	Sand / sand	Sand / sand