



Kreiserregerzelle CKE

ConviTec Kreiserregerzelle kommen zum Einsatz, wenn hohe Ansprüche an Robustheit und Lebensdauer gestellt werden. Sie dienen zum Antrieb von großen Maschinen zum Beispiel in der Stahlindustrie, oder in Gießereien.

Um diesen hohen Anforderungen gerecht zu werden, sind die Gehäuse aus besonders schlagfestem Sphäroguss hergestellt.

Dadurch ist gewährleistet, dass ConviTec Kreiserregerzellen auch unter härtesten Bedingungen wie Staub und Temperatur zuverlässig und leise ihren Dienst verrichten.

Bei besonders hohen Umgebungstemperaturen oder extrem staubiger Umgebung können die Erregerzellen mit einer Ölumlaufschmierung ausgestattet werden.

Dabei wird der Erregerzelle ständig gereinigtes und gekühltes Öl zugeführt.

Exciter cell CKE

ConviTec exciter cells will come into use if high demands are placed on robustness and service life.

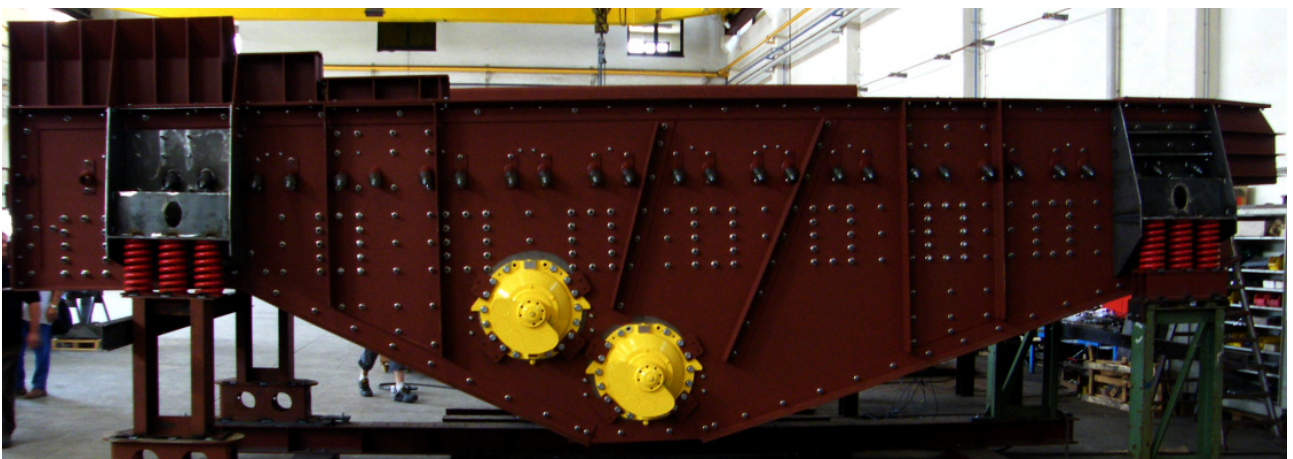
They are used for driving big machines for example in the steel industry or at foundries.

In order to meet these high demands, the casings are made of particularly impact-resistant SG iron.

This ensures that ConviTec exciter cells function reliably and noiseless under hardest conditions such as dust and temperature.

If the ambient temperatures are very high or the environment is extremely dusty, the exciter cells can be provided with circulating oil lubrication.

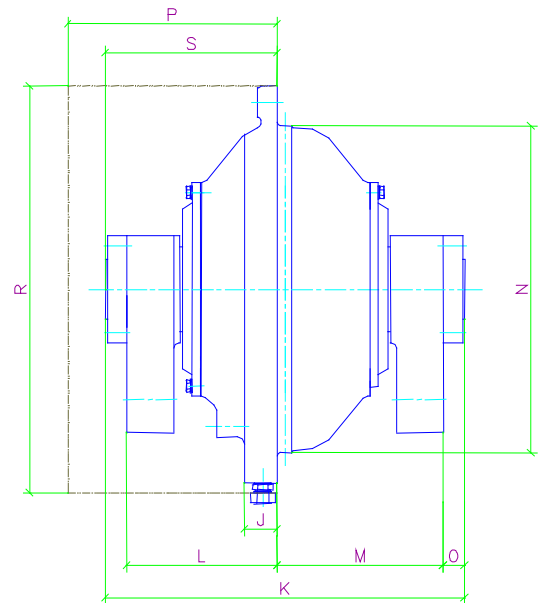
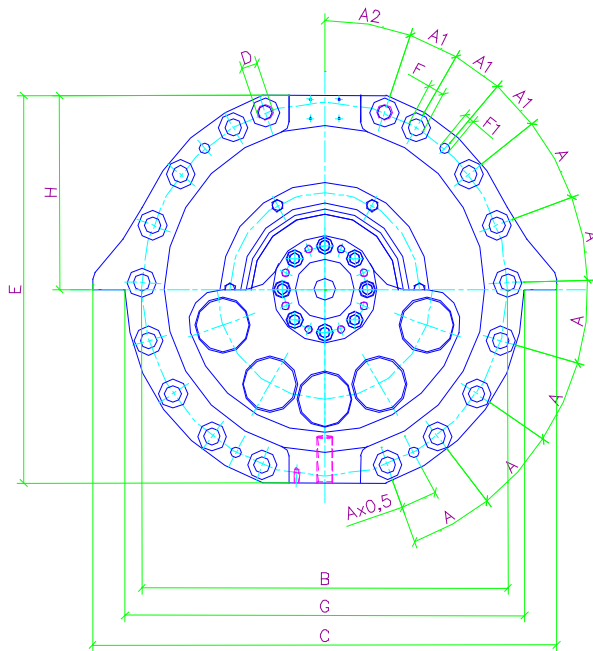
In such a case the exciter cell is constantly supplied with clean und cool oil.





Convitec

Schwingmaschinen und Fördertechnik



Technische Daten Technical Data		CKE 41-8	CKE 41-6	CKE 41-4	CKE 51-8	CKE 51-6	CKE 51-4
max. Drehzahl in min ⁻¹ max. rpm -1		750	1000	1500	750	1000	1500
Arbeitsmoment in kgcm *) Working torque in kgcm *)	min.	1200	840	424	1160	1408	576
	max.	2316	1624	824	3840	2800	1128
Nennleistung Motor in kW **) Motor rating in kW **)		7,5	7,5	7,5	15	15	15
Gesamtgewicht in kg ***) Total weight in kg ***)		323	293	271	445	390	320
Abmessungen in mm Dimension in mm	A	18°	18°	18°	18°	18°	18°
	A1	11°	11°	11	11°	11°	11°
	A2	19°	19°	19°	19°	19°	19°
	B	ø480	ø480	ø480	Ø560	Ø560	Ø560
	C	630	630	630	710	710	710
	D	M24	M24	M24	M24	M24	M24
	E	510	510	510	580	580	580
	F	Ø25	Ø25	Ø25	Ø25	Ø25	Ø25
	F1	Ø16	Ø16	Ø16	Ø16	Ø16	Ø16
	G	Ø530	Ø530	Ø530	Ø610	Ø610	Ø610
	H	250	250	250	290	290	290
	J	30	30	30	30	30	30
	K	546	482	482	569	569	569
	L	231	199	199	242,5	242,5	242,5
	M	255	223	223	326,5	326,5	326,5
	N	Ø410	Ø410	Ø410	Ø490	Ø490	Ø490
	O	30	30	30	30	30	30
P	300	250	250	320	320	320	
R	Ø530	Ø530	Ø530	Ø610	Ø610	Ø610	
S	285	229	229	308	308	308	

*) Angaben für eine Zelle / applies for one cell

**) gilt für einen Zellenantrieb, bestehend aus 2 Zellen / applies for cells drive, consisting of 2 cells

***) inclusive Unbalancen und Schutzkasten pro Zelle / including unbalances and casing per cell

Änderungen vorbehalten!

Subject to changes!

Stand: Juni 2011